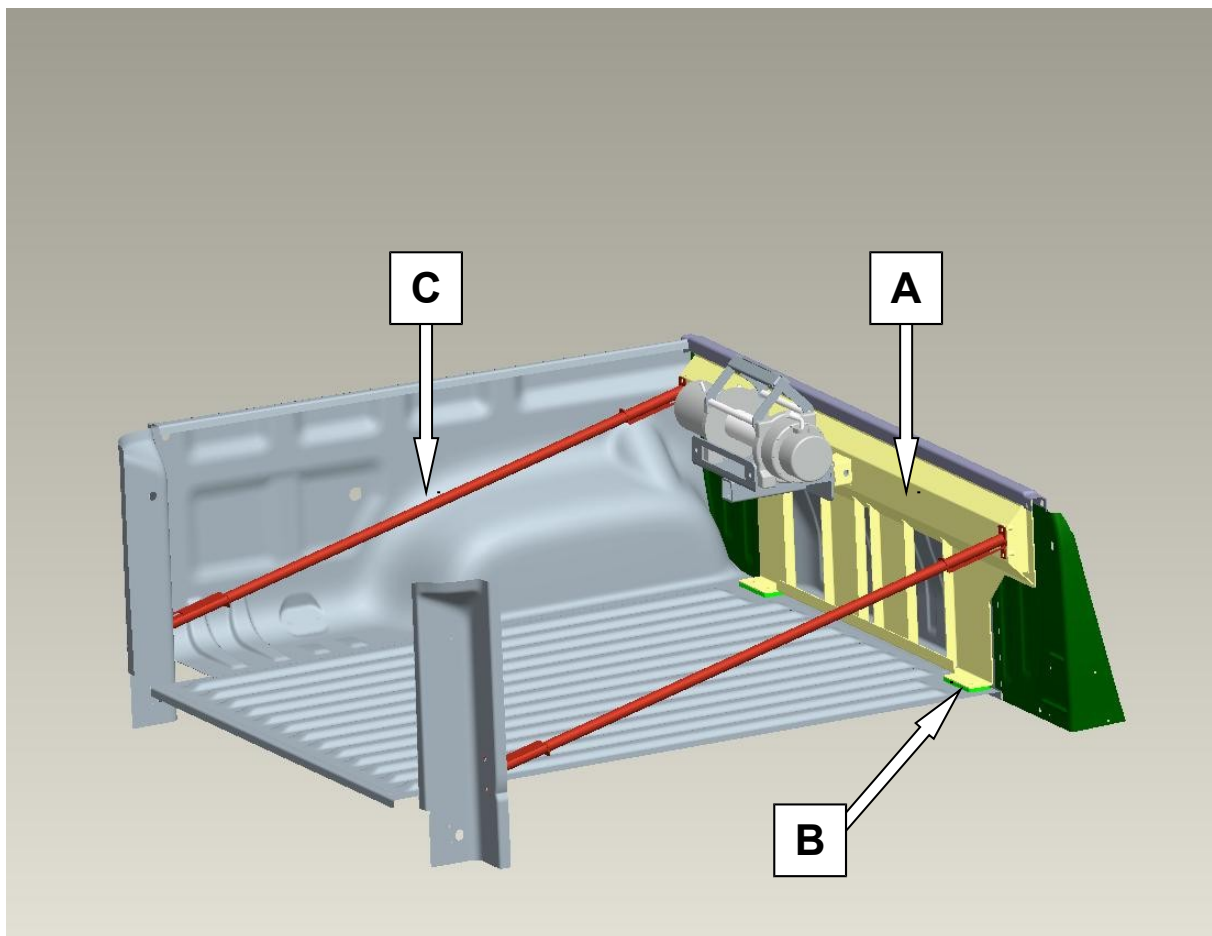


Anbauanleitung Windenaufnahme Ladefläche *Fitting Instruction truck bed winch mount* VW Amarok

Best.-Nr.: 1- 39045

AL: 2000 – 03



**Hier sehen sie die fertig montierte Seilwindenaufnahme.
Bevor sie mit der Montage beginnen lesen sie bitte diese Anleitung
und das Benutzerhandbuch der Seilwinde gut durch.**

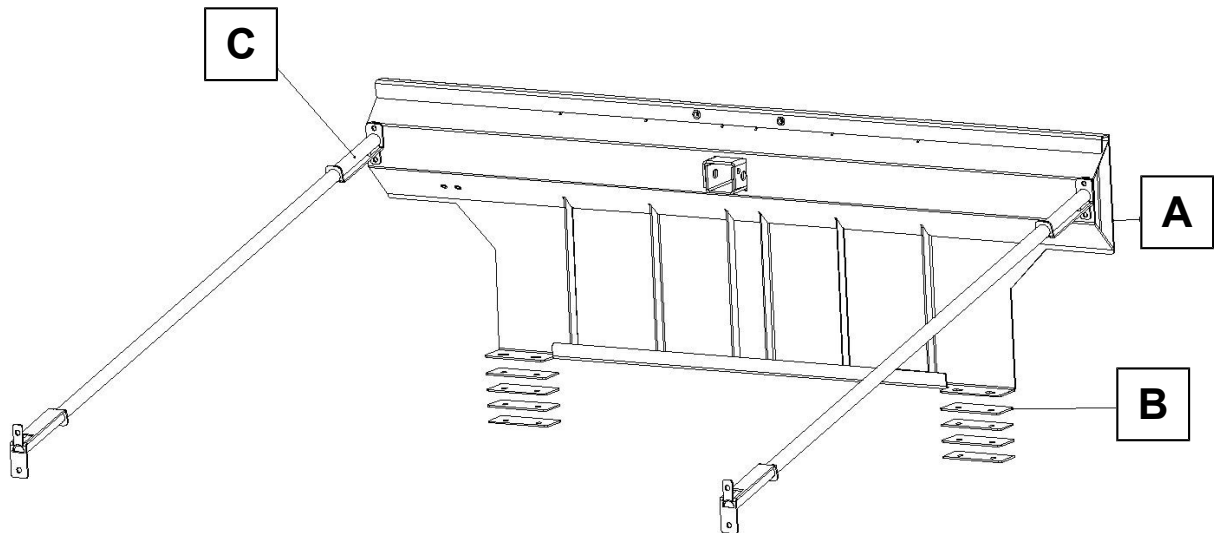
*Before you start fitting, please read and understand this instruction manual
and the owners manual of the winch.*

Stückliste / Parts list

Windenaufnahme Ladefläche truck bed winch mount

VW Amarok

Best.nr.: 1 - 39045



1 x Seilwindenaufnahme (A)

8 x Distanzplatte (B)

2 x Abstützrohr (C)

Kabelsatz:

1 x 5000 mm 35² Kabel rot m.
1 x Rohrkabelsch. 35²- 6 mm
1 x Rohrkabelsch, 35²-10 mm } (D)

1 x 5 – 96102344 Überlasticherung (E)
2 x Schutzkappe 1 - 2090

1 x 1000 mm 35² Kabel rot m.
1 x Rohrkabelschuh 35² x 6mm } (F)

1 x 6000 mm 35² xKabel schwarz
1 x Rohrkabelschuh 35²- 8 mm } (G)

1 x 1- 22680 Stecker rot (H)
1 x 1- 25933 Abdeckung f. Stecker (I)

1 x 5000 mm Schutzrohr

1 x Anbauanleitung AL 2000

12 x Schraube M 8 x 25
12 x U – Scheibe M 8 x 25 x 3
12 x Federring M 8

2 x Schraube M 10 x 25
2 x U-Scheibe M 10
2 x Federring M 10

2 x Schraube M 6 x 35
2 x U- Scheibe M 6
2 x Federring M 6

2 X RSGU Schelle 20 x 6mm

2 x Kabeldurchführung 11,5 x 10 x 8

